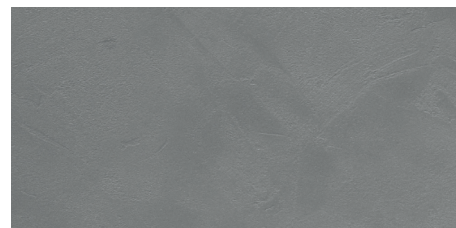
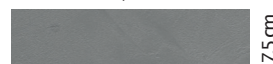




TEXTURE: SPATULÉE



27,7 cm



7,5 cm

GRILLE EN GEL COAT
INCLUS



BONDE RECTANGULAIRE
INCLUS

37
l/min

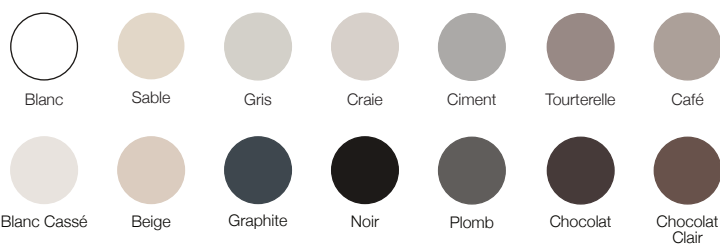
COMPOSITION

- Resine et charges minérales
- Gel Coat ISONPG pour une finition très résistante
- Couleur pleine masse
- Seuil de tolérance de la courbure 0,3%

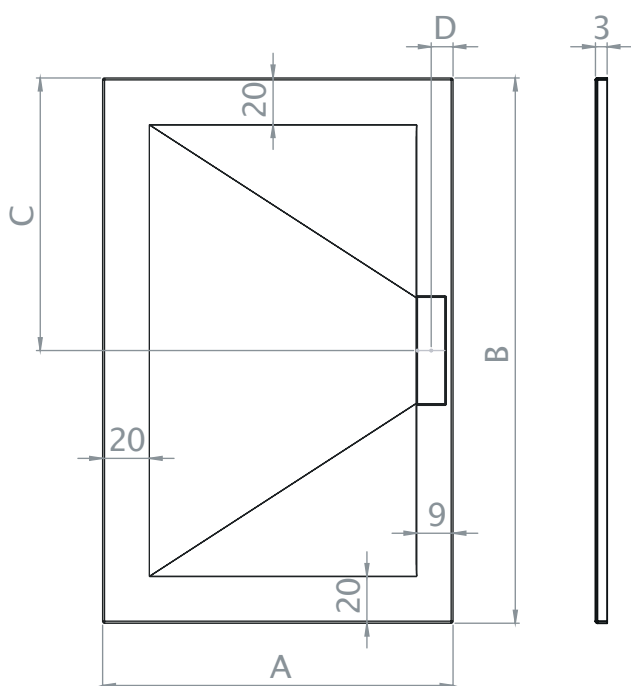
CARACTÉRISTIQUES

- Haute résistance aux produits chimiques
- Haute résistance aux impacts
- Haute résistance aux rayures
- Antidérapant niveau C3
- Antibactérien
- Entretien facile
- Recoupable sur les zones plâtes
- Bords texturés
- Grande durabilité
- Garantie 3ans

COULEURS DISPONIBLES



Couleurs RAL +15%



A	B	C	D
70	100 / 120 / 140 / 160 / 180 / 200		
75	100 / 120 / 140 / 160 / 180 / 200		
80	100 / 120 / 140 / 160 / 180 / 200		
85	100 / 120 / 140 / 160 / 180 / 200	Centré	6
90	100 / 120 / 140 / 160 / 180 / 200		
95	100 / 120 / 140 / 160 / 180 / 200		
100	100 / 120 / 140 / 160 / 180 / 200		

* Possibilité de fabrication sur mesure

CARACTÉRISTIQUES DU PRODUIT

Les plateaux de douche sont fabriqués avec un mélange de résine isophtalique, spécialement formulé pour les endroits où une résistance maximale aux agents chimiques et aux températures extrêmes est requise. Ils contiennent un revêtement de Gel Coat ISO NPG qui se caractérise par son caractère antidérapant et son absence d'absorption d'eau. Ils atteignent une dureté Barcol de 45, ce qui les rend très résistants aux rayures, à l'abrasion et aux agressions chimiques. Nos vannes standard ont un débit de 58 l/min et 64 l/min, selon que la vanne a un diamètre de 50 mm ou de 90 mm, respectivement. Le seuil de tolérance de la courbure est de 0,3 %.

CONDITIONS D'UTILISATION ET D'ENTRETIEN

Pour le nettoyage de routine, il suffit de rincer à l'eau et d'assurer une ventilation suffisante dans la salle de bains. Pour un nettoyage plus approfondi, le plateau doit être rincé avec de l'eau, du savon commercial et une éponge non abrasive. Des produits de nettoyage contenant des solvants, des acides et des désinfectants peuvent être utilisés. Il est important de protéger le receveur de douche pendant l'installation contre les chocs et les rayures, ainsi que contre le mortier, le ciment ou toute autre substance utilisée pour l'installation du receveur de douche ou du carrelage. Veuillez faire particulièrement attention à la pâte à joint des carreaux, car elle contient des résines et du calcaire qui, lorsqu'ils sont imprégnés sur le plateau et qu'ils sèchent sur celui-ci, peuvent laisser des incrustations difficiles à enlever. Pour éviter ce problème, il est recommandé de rincer abondamment à l'eau pour éviter que ces résidus ne restent à la surface du carrelage. Si, malgré tout, des taches dues à des incrustations de ciment ou de pâte à joints apparaissent encore sur le plateau, vous pouvez utiliser un produit anticalcaire domestique tel que Viakal, Bosque Verde ou similaire à la fin des travaux. Retirez la grille en acier inoxydable du drain et appliquez-la avec un chiffon humide sur toute la surface. Laissez agir pendant 15 minutes. Après ce temps, rincez abondamment à l'eau, en prenant soin de nettoyer les zones difficilement accessibles. Si nécessaire, répétez l'opération jusqu'à ce que le plat soit complètement propre. Remettez la grille d'évacuation en acier inoxydable en place lorsque le nettoyage est terminé.

GARANTIE

Nos receveurs de douche à base de minéraux sont garantis pour une période de **3 ans**. Elle ne couvre pas les dommages dus à une mauvaise utilisation de nos produits, les bris causés par un assemblage ou une manipulation inappropriés, un stockage ou une installation inadéquats ou des réparations non effectuées par nous ou par notre service technique agréé. Nous nous réservons le droit de modifier la structure et / ou l'esthétique du produit, sans préavis, en maintenant à tout moment l'intégrité du produit. Liénoù se réserve le droit de modifier la structure et/ou l'esthétique du produit, sans préavis, en maintenant à tout moment la qualité et les performances prévues pour l'utilisation prévue. Notre responsabilité est limitée à la réparation, le remplacement ou la substitution du produit.

